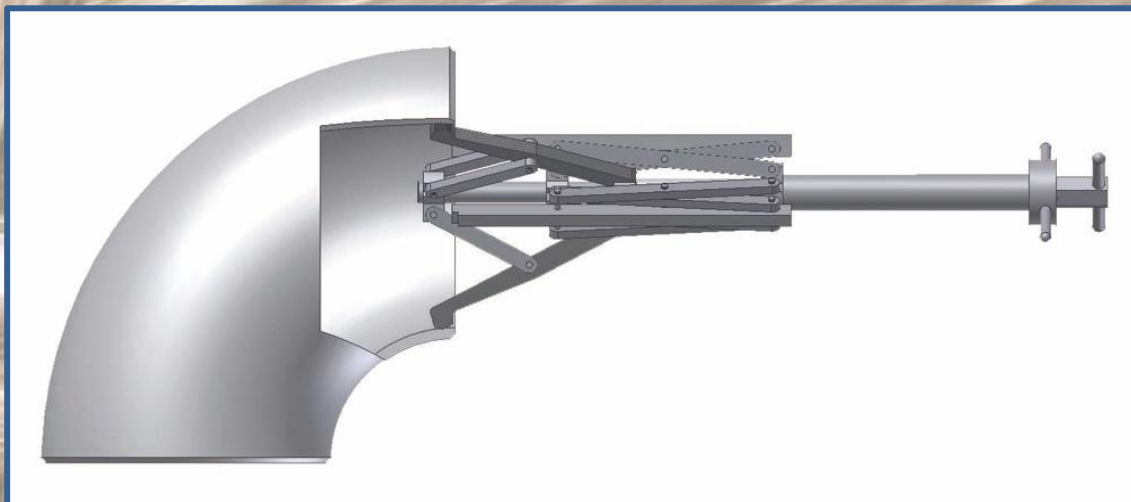


**ACCOPPIATORE MANUALE PER INTERNI FLANGIA-CURVA EMFC**

L'accoppiatore per interni EMFC serve per allineare flangia e curva con diametri interni da 2,25" a 20,4". È estremamente pratico da posizionare e permette accoppiamenti precisi e sicuri.

Art.	Range		Peso	
	Pollici	mm	Kg	Lbs
EMFC56115	2,2-4,5	56-115	1	2.20
EMFC85195	3,3-7,6	85-195	3	6.61
EMFC120315	4,7-12,4	120-315	10	22.0
EMFC180520	7,0-20,4	180-520	24	52.9