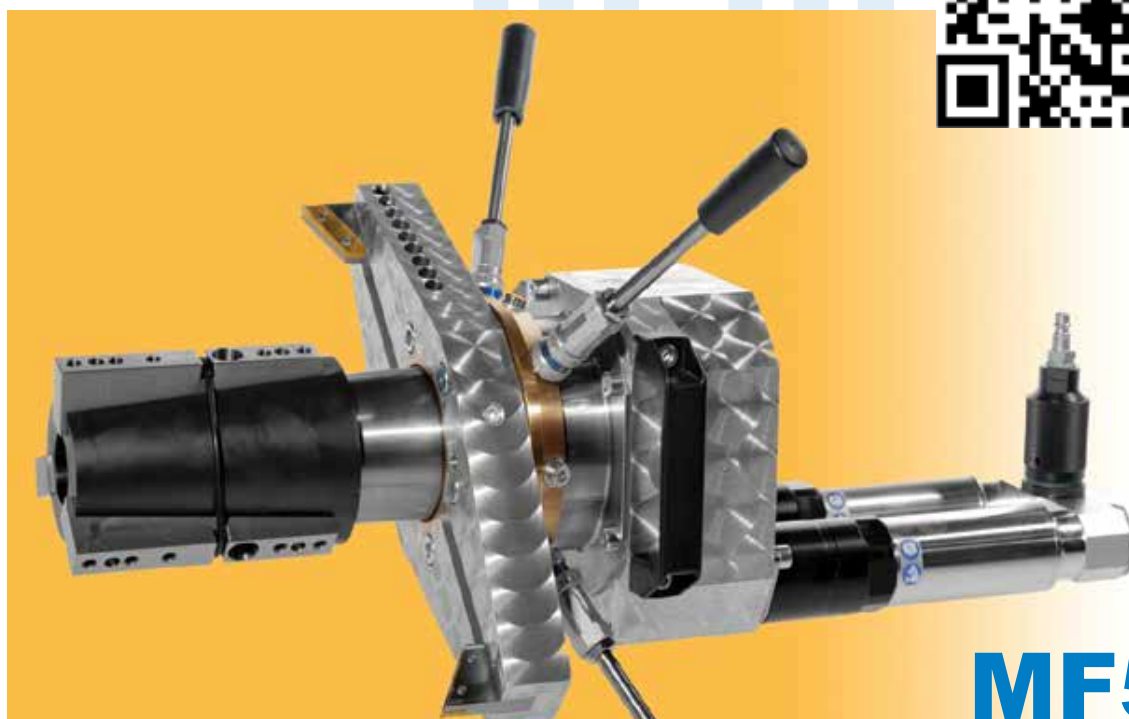


FRESATUBI

per la preparazione del cordone di saldatura nella saldatura orbitale

- Peso ridotto grazie alla lega in alluminio
- Elevata capacità di sbavatura grazie alle piastre d'inversione
- Serraggio rapido e sicuro
- Costruzione resistente e compatta
- Facile utilizzo

Video applicativi



MF5i

Campo di applicazione

La fresatubi portatile serve per la preparazione del cordone di saldatura nelle saldature orbitali di estremità di tubi, accumulatori e bocchettoni. Grazie al peso ridotto, la macchina può essere operata da una persona e si adatta all'impiego in officina e in cantiere. Grazie alla costruzione molto compatta, i tubi possono essere fresati anche in spazi ristretti ed essere saldati successivamente. L'utilizzo di piastre di taglio reversibili rivestite in titanio consente di ottenere produttività elevate con costi di lavorazione economici nella fresature delle estremità.

DATI TECNICI

Campo di lavoro:

Diametro esterno tubo:	
Portalama dim. 1:	max. 322 mm
Portalama dim. 2:	max. 460 mm
Spessore parete tubo:	max. 30 mm
Corsa attrezzo:	30 mm
Geometria cordone di saldatura:	I, V o speciale
Avanzamento:	manuale

Peso:

con azionamento pneumatico:	23,8 kg
con azionamento elettrico:	33,0 kg

MF5i (2 motori pneumatici):

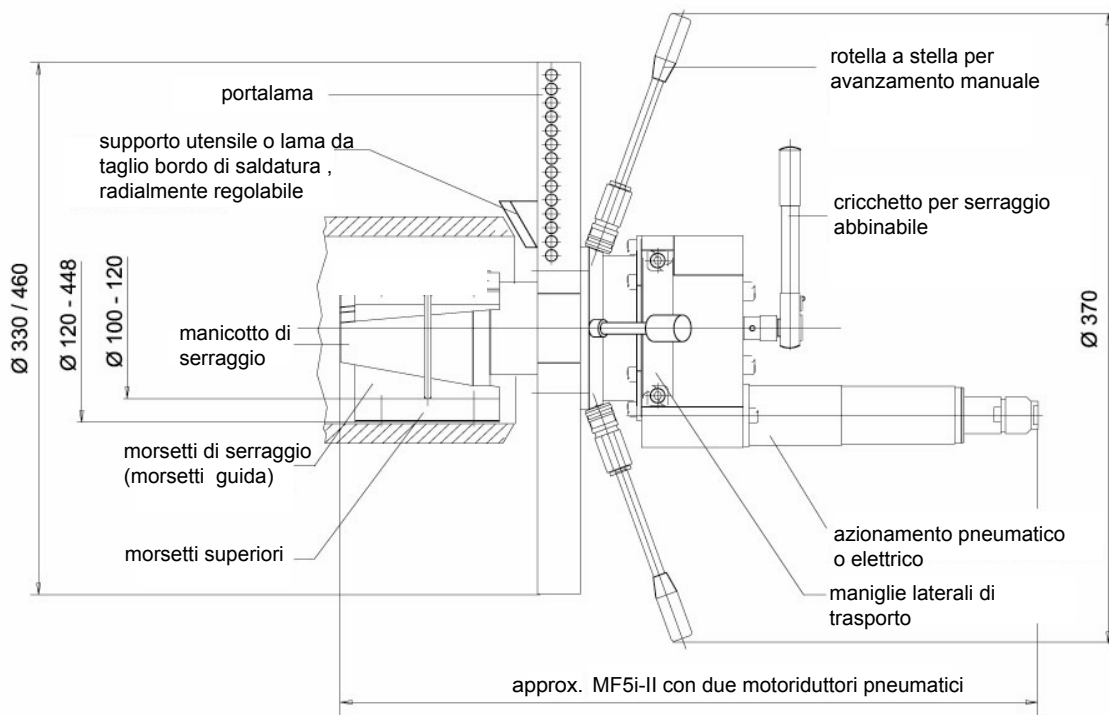
Potenza:	1480 W a 6 bar
	800 W a 4 bar
Consumo di aria:	1,92 m ³ /min
Attacco aria compressa:	R 3/8"
Pressione di esercizio:	6 - 7 bar

MF5i-I-EL (1 motore elettrico 2,2 kW):

Assorbimento di potenza:	2200 W a 230V
--------------------------	---------------

~(corrente alternata monofase).
Isolamento di protezione II

MF5i MODELLO STANDARD



PORTALAMA

con attrezzo di taglio per fresatubi **MF5i**



091501105
HSS-WP 0°



091501106
HSS-WP 0°
(TIN)



091501415
HSS-WP 30°



091501416
HSS-WP 30°
(TIN)



091500665
Sostegno WP10°
interno



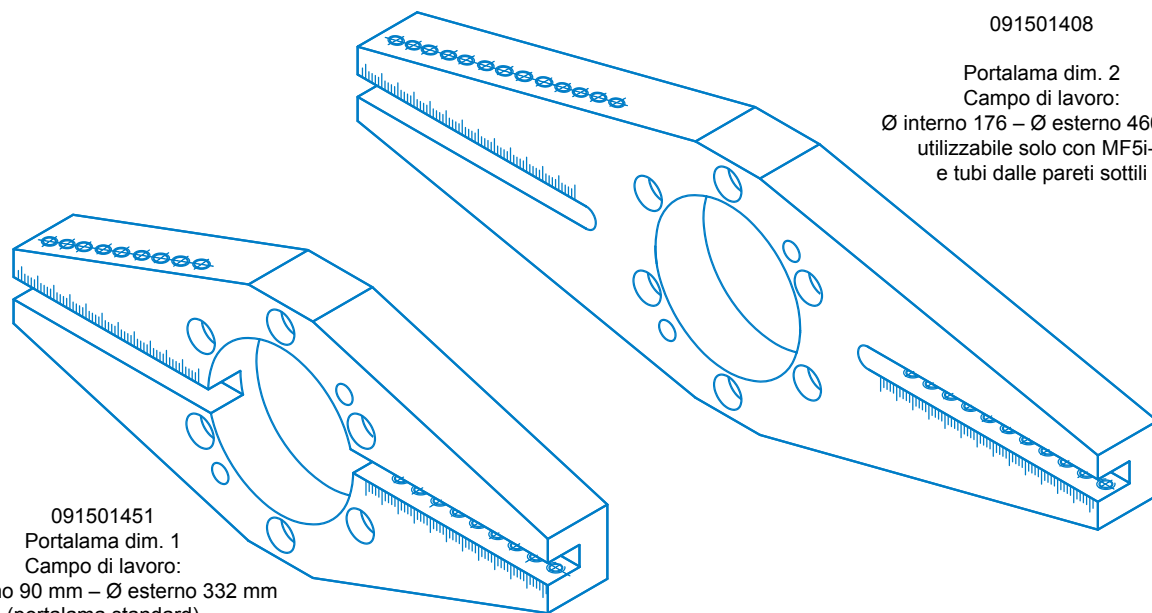
091501413
Sostegno WP 0°
(corto)



091502125
Sostegno WP 0°
(lungo)



091501414
Sostegno WP 30°



091501451
Portalama dim. 1
Campo di lavoro:
Ø interno 90 mm – Ø esterno 332 mm
(portalama standard)

091501408
Portalama dim. 2
Campo di lavoro:
Ø interno 176 – Ø esterno 460 mm
utilizzabile solo con MF5i-II
e tubi dalle pareti sottili



091502185
10° interno



091502186
8° interno



091502126
0° - lama HSS
(lunga)



091501410
0° - lama HSS
(corta)



091502191
30° - lama HSS



091502134
DIN 2559-4



091502133
DIN 2559-3



091502128
DBS 34-R3



091502127
DBS 34-R5

Lame speciali su richiesta!